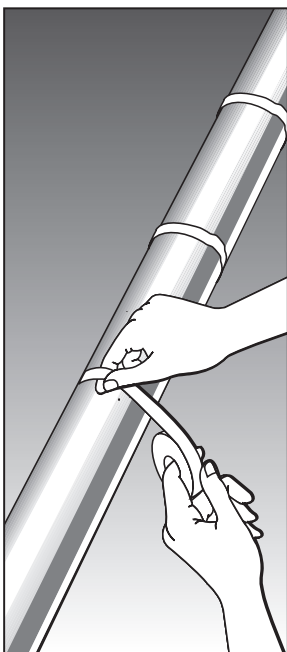




RAYCHEM

Инструкция по
монтажу и
техническому
обслуживанию

САМОРЕГУЛИРУЮЩИЕСЯ И
САМООГРАНИЧИВАЮЩИЕСЯ
ГРЕЮЩИЕ КАБЕЛИ



1	Общая информация	Стр. 1
2	Выбор греющего кабеля	Стр. 4
3	Транспортировка и хранение	Стр. 4
4	Монтаж греющего кабеля	Стр. 4
5	Монтаж компонентов	Стр. 13
6	Термостаты	Стр. 18
7	Теплоизоляция и маркировка	Стр. 19
8	Электроснабжение и защита	Стр. 21
9	Испытания греющего кабеля	Стр. 21
10	Эксплуатация, техническое обслуживание и ремонт	Стр. 23
11	Повреждение греющего кабеля	Стр. 24
12	Рекомендации по поиску и устранению неисправностей	Стр. 24

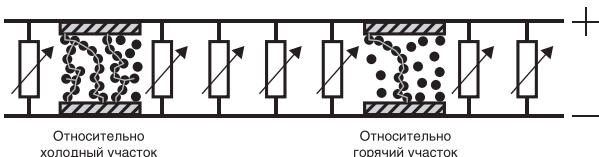
1 ОБЩАЯ ИНФОРМАЦИЯ

Использование Руководства

Настоящее Руководство по монтажу и техническому обслуживанию предназначено для саморегулирующихся и самоограничивающихся систем электрообогрева nVent RAYCHEM для теплоизолированных трубопроводов и сосудов.

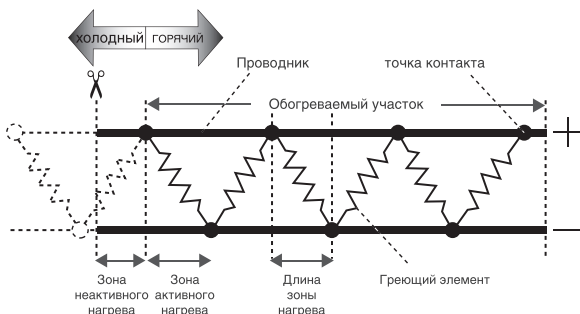
Для получения информации по другим областям применения систем обогрева свяжитесь с местным представительством компании Пентейр Термал Менеджмент.

Саморегулирующиеся греющие кабели VTV, QTVR, KTV и XTV



- Мощность обогрева зависит от температуры. По мере того как температура трубы возрастает, мощность обогрева уменьшается.
- При высоких температурах полимер расширяется, снижая количество проводящих дорожек и таким образом уменьшая проходящий между проводниками ток.
- При низких температурах количество токопроводящих дорожек велико и в кабеле протекает электрический ток

Самоограничивающиеся греющие кабели VPL



Для действия фирменной гарантии необходимо выполнять все требования настоящего Руководства и требования инструкций, прилагаемых к монтажным комплектам. Монтаж систем обогрева должен удовлетворять всем национальным и местным нормам и требованиям, применимым к системам электрообогрева.

Условия для безопасной эксплуатации: см. сертификаты

ATEX

	Номер сертификата	Код
BTV	Baseefa06ATEX0183X	 II 2 GD Ex e IIC T6 Gb
	PTB 09 ATEX 1115X	 II 2 GD Ex tD A21 IP66 T80°C
QTVR	Baseefa06ATEX0185X	 II 2 GD Ex e IIC T4 Gb
	PTB 09 ATEX 1116X	 II 2 GD Ex tD A21 IP66 T130°C
XTV	Baseefa06ATEX0184X	 II 2 GD Ex e IIC T* Gb
	PTB 09 ATEX 1118 X	 II 2 GD Ex tD A21 IP66 T**°C
KTV	Baseefa06ATEX0186X	 II 2 GD Ex e IIC 226°C (T2) Gb
	PTB 09 ATEX 1117 X	 II 2 GD Ex tD A21 IP66 T226°C
VPL	Baseefa06ATEX0188X	 II 2GD Ex e II T* Ex tD A21 IP66 T***°C

*Подробная информация приведена в сертификате для взрывоопасной зоны

IECEX

	Номер сертификата	Код
BTV	IECEX BAS 06.0043X	Ex e IIC T6 Gb
	IECEX PTB 09.0056X	Ex tD A21 IP66 T80°C
QTVR	IECEX BAS 06.0045X	Ex e IIC T4 Gb
	IECEX PTB 09.0057X	Ex tD A21 IP66 T130°C
XTV	IECEX BAS 06.0044X	Ex e IIC T* Gb
	IECEX PTB 09.0059X	Ex tD A21 IP66 T**°C
KTV	IECEX BAS06.0046X	Ex e IIC 226°C (T2) Gb
	IECEX PTB 09.0058X	Ex tD A21 IP66 T226°C
VPL	IECEX BAS 06.0048X	Ex e II T* Gb Ex tD A21 IP66

*Подробная информация приведена в сертификате для взрывоопасной зоны



Номер сертификата Код

BTV	TC RU C-BE. ME92.B.00056	1Ex e IIC T6 Gb X / 1 Ex e mb IIC T6 Gb X Ex td A21 IP66 T80°C / Ex td mbD A21 IP66 T80°C
QTVR	TC RU C-BE. ME92.B.00056	1Ex e IIC T4 Gb X / 1Ex e mb IIC T4 Gb X Ex td A21 IP66 T130°C / Ex td mbD A21 IP66 T130°C
XTV	TC RU C-BE. ME92.B.00056	1 Ex e IIC T3 (195°C)/T2(250°C) Gb X / 1 Ex e mb IIC T3 (195°C) / T2 (250°) Gb X Ex td A21 IP66 T195°C, T250°C / Ex td mbD A21 IP66 T195°C, T250°C
KTV	TC RU C-BE. ME92.B.00056	1Ex e II C T2 (226°) Gb X / 1Ex e mb IIC T2 (226°C) Gb X Ex td A21 IP66 T226°C / Ex td mbD A21 IP66 T226°C
VPL	TC RU C-BE. ME92.B.00056	1Ex e IIC T Gb X / 1Ex e mb IIC T Gb X Ex td A21 IP66 T / Ex td mbD A21 IP66 T

Номинальное напряжение питания

BASEEFA	BTV1, QTVR1, KTV1, XTV1, VPL1: 110V, 120V BTV2, QTVR2, KTV2, XTV2, VPL2: 230V, 277V, VPL4: 400V, 480V
PTB	BTV2, QTVR2, KTV2, XTV2: 230V, 277V

	BTV	QTVR	XTV	KTV	VPL
Мин. радиус изгиба при 20°C	15 mm	15 mm	15 mm	25 mm	20 mm
при -60°C	50 mm	50 mm	50 mm	50 mm	20 mm
Минимальная температура монтажа	-60°C	-60°C	-60°C	-60°C	-60°C
Максимальная поддерживаемая температура	65°C	110°C	120°C	150°C	см. табл. ниже
Максимальная поддерживаемая температура (не более 1000 ч в сумме при вкл. питания)]	85°C	110°C	250°C	250°C	-
Максимальная допустимая температура (при выкл. питания)	-	-	-	-	260°C
Температура самоограничения в соответствии с EN62086-1 5.1.11	T6	T4	T3 (T2: 20XTV2, 15/20XTV1)	T2	T*
Температура ограничения мощности (*Определяется проектом)	-	-	-	-	T*

(*) Временное температурное воздействие 250С применимо для всех кабелей с маркировкой "MAX INTERMITTENT EXPOSURE 250С" ("МАКСИМАЛЬНОЕ ВРЕМЕННОЕ ВОЗДЕЙСТВИЕ 250С")

Максимальная поддерживаемая температура (при включенном питании)

Кабель	110 V	230 V	254 V	277 V	400 V	480 V
5VPL1-CT	235°C	-	-	-	-	-
10VPL1-CT	215°C	-	-	-	-	-
15VPL1-CT	190°C	-	-	-	-	-
20VPL1-CT	150°C	-	-	-	-	-
5VPL2-CT	-	230°C	225°C	225°C	-	-
10VPL2-CT	-	210°C	200°C	195°C	-	-
15VPL2-CT	-	180°C	155°C	105°C	-	-
20VPL2-CT	-	150°C	-	-	-	-
5VPL4-CT	-	-	-	-	230°C	230°C
10VPL4-CT	-	-	-	-	205°C	205°C
15VPL4-CT	-	-	-	-	160°C	160°C
20VPL4-CT	-	-	-	-	150°C	150°C

► Предупреждение

Как и при использовании любого электрического оборудования, работающего от высокого напряжения, повреждение греющего кабеля или компонентов системы обогрева, или неправильный монтаж, способный привести к проникновению влаги в систему или ее загрязнению, может привести к замыканию, искрению и возгоранию.

Не соединяйте проводники греющего кабеля вместе, так как это вызовет короткое замыкание.

Все неприсоединенные к чему-либо концы греющих кабелей должны быть изолированы с помощью концевой заделки, разрешенной к применению Пентейр Термал Менеджмент.

Максимальная поддерживаемая температура (при включенном питании)

2 Выбор греющего кабеля

Следует убедиться, что установленные на каждый из трубопроводов греющие кабели соответствуют проектной документации. Для выбора подходящего греющего кабеля с учетом тепловых, химических, электрических и механических особенностей места монтажа, воспользуйтесь документацией к продуктам Пентейр Термал Менеджмент, руководствами по проектированию или программой TraceCalc.

3 Транспортировка и хранение греющего кабеля

Транспортировать в упаковке можно всеми видами крытых транспортных средств (автомобильным, железнодорожным, речным, авиационным и др.) в соответствии с действующими на данном виде транспорта правилами перевозок при температуре воздуха от -50°C до $+50^{\circ}\text{C}$. Транспортная упаковка предохраняет корпус от прямого воздействия атмосферных осадков, пыли и ударов при транспортировании.

Материалы и оборудование должны храниться в сухих и чистых закрытых помещениях при температуре от -20°C до $+40^{\circ}\text{C}$ и быть защищены от механических повреждений.

4 Монтаж греющего кабеля

4.1 Предмонтажная проверка

Проверка полученных материалов

- Необходимо проверить полученные греющие кабели и компоненты на предмет соответствия их количества и номеров по каталогу, количеству и номерам, указанным в проекте системы обогрева. Тип греющего кабеля обозначен на его внешней оболочке.
- Греющий кабель не должен подвергаться воздействию температур выше максимально допустимой температуры, указанной в технических характеристиках греющего кабеля, так как это может негативно сказаться на его рабочих характеристиках.
- Следует проверить, соответствует ли номинальное напряжение питания греющего кабеля подводимому рабочему напряжению.
- Нельзя включать смотанный в бухту или на катушку греющий кабель.
- Необходимо убедиться в отсутствии механических повреждений греющего кабеля и компонентов, полученных при транспортировке. Рекомендуется также проверить сопротивление изоляции кабеля (см. раздел 8) на каждой катушке.

Проверка трубопроводов, подлежащих обогреву

- Следует убедиться в том, что трубопровод прошел испытание давлением и лакокрасочное (или иное) покрытие трубопровода высохло.
- Необходимо пройти по трассе трубопровода и наметить трассу прокладки греющего кабеля по нему.
- Следует проверить соответствие трубопровода проектной документации. В случае несоответствия необходимо связаться с проектировщиком.

- Необходимо убедиться в том, что трубопровод не имеет шероховатых поверхностей, острых углов и заусенцев, которые могут повредить греющий кабель. При наличии таких неровностей их следует сравнять или закрыть с помощью стеклотканевой ленты или алюминиевой фольги.

4.2 Монтаж греющего кабеля

- Перед началом монтажа греющего кабеля следует убедиться, что краска и покрытие трубы сухие наощупь.
- При разматывании кабеля **следует избегать**:
 - ⇨ острых кромок;
 - ⇨ резких рывков и приложения чрезмерной силы;
 - ⇨ образования петель и перекручивания кабеля;
 - ⇨ хождения по кабелю и переезда его автотранспортом.

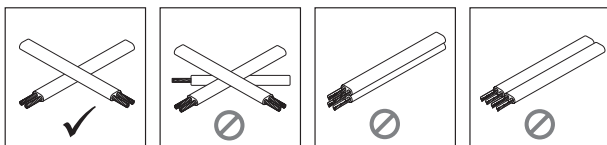
При разматывании кабеля **рекомендуется**:

- Использовать размоточную опору для барабана, обеспечивающую плавную размотку с небольшим натяжением.
- Свободно укладывать разматываемый кабель вдоль трубопровода, обращая внимание на то, чтобы при прохождении через препятствия, кабель всегда прилегал к трубопроводу и находился с правильной его стороны.
- Отмотать необходимую длину греющего кабеля и сделать пометку на нем (например, с помощью крепежной ленты), не отрезая его с катушки.
- Необходимо оставить дополнительную длину греющего кабеля для всех кабельных сальников, а также точек подключения питания, сращивания и разветвления (см. инструкции по монтажу компонентов системы обогрева).
- ⇨ **Следует также предусмотреть дополнительную длину греющего кабеля для обогрева арматуры, опор или монтажа греющего кабеля навивкой, если это предусмотрено проектом, или обратиться к документации по проектированию систем обогрева Пентейр Термал Менеджмент.**
- Если греющий кабель оставлен на некоторое время на месте монтажа, необходимо защитить его концы от проникновения влаги.

4.3 Рекомендации по креплению греющего кабеля

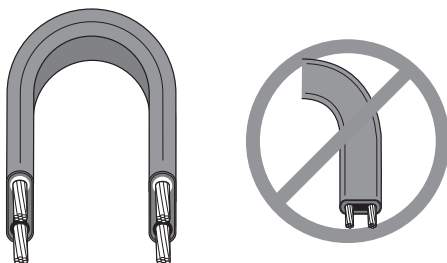
- Греющий кабель в соответствии с требованиями проекта, технической документацией Пентейр Термал Менеджмент или результатами расчета в программе TraceCalc может быть смонтирован на трубе прямолинейно, спирально или в несколько параллельных ниток.
- Не следует применять металлические крепления, изоленту или ленту из **ПВХ**, так как они могут повредить греющий кабель.
- ⇨ Саморегулирующиеся кабели допускают многократное наложение и пересечение греющего кабеля с самим собой.
- ⇨ Самоограничивающиеся кабели могут накладываться или пересекаться сами с собой только однократно. Если нитки самоограничивающегося кабеля марки VPL смонтированы параллельно друг другу, необходимо предусмотреть между ними интервал минимум 15 мм.

Только для кабелей типа VPL:



- Греющий кабель должен быть закреплен как минимум двумя витками подходящей самоклеющейся стеклотканевой ленты (см. рис. 1) или пластиковых крепежных хомутов с шагом 300 мм или чаще, если это необходимо.
- Максимально допустимая температура для пластиковых крепежных хомутов должна быть выше, чем максимальная рабочая температура системы обогрева.
- Не должен превышать минимальный радиус изгиба греющего кабеля (см. стр. 2).

Греющие кабели следует изгибать исключительно перпендикулярно плоскости их жил



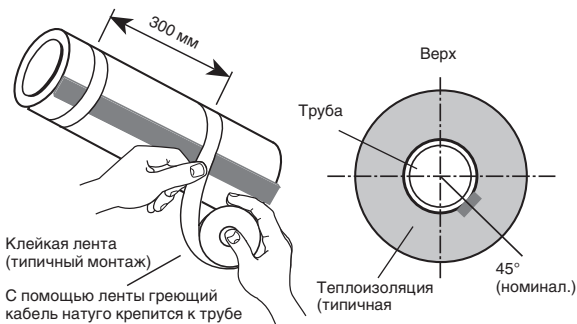
- Не следует изгибать греющий кабель в плоскости его жил, так как это может его повредить.

4.3.1 Монтаж греющего кабеля прямыми участками

- Греющий кабель следует крепить к трубе прямыми участками во всех случаях, когда проект не требует монтажа греющего кабеля навивкой (см. раздел 3.4.2).
- На горизонтальных трубах греющий кабель рекомендуется крепить к нижней части трубы, но не на самый низ (см. рис. 1).
- Для предотвращения перегрева следует убедиться, что самоограничивающийся греющий кабель размещен таким образом, что его активные зоны обогрева не соприкасаются с другими компонентами системы обогрева. Прочтите инструкции по монтажу компонентов и спланируйте расположение компонентов перед тем, как окончательно закрепить кабель на трубе.

- Необходимо также убедиться, что активные зоны обогрева расположены там, где требуется подвод тепла, то есть на трубе.
- После монтажа греющего кабеля монтируются теплоизоляция и защитный кожух в соответствии с проектом.

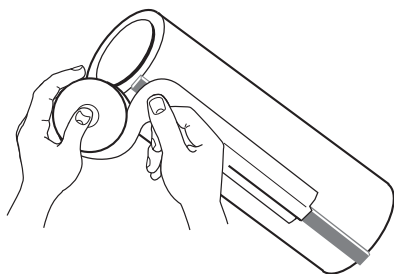
Рис. 1



Крепежная лента Пентейр Термал Менеджмент:

- GT66 Самоклеющаяся стеклотканевая лента общего назначения. Не используется на поверхностях из нержавеющей стали или при температуре монтажа менее 4°C.
- GT54 Самоклеющаяся стеклотканевая лента. Рекомендуется для использования при высоких температурах и крепления греющего кабеля к **медноникелевым** поверхностям и поверхностям из нержавеющей стали при температуре монтажа менее 4°C.

Рис. 2



- ATE-180 Алюминиевая лента. Следует использовать только в том случае, если это предусмотрено проектом. Лента ATE-180 улучшает теплопередачу и увеличивает мощность обогрева греющего кабеля. Крепится к греющему кабелю, как это показано на рис. 2.

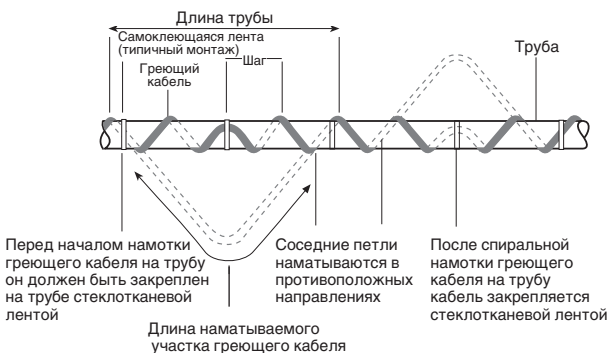
4.3.2 Монтаж греющего кабеля навивкой

- Различные методы монтажа греющего кабеля навивкой показаны на рис. 2а и 2б.
- Монтаж греющего кабеля навивкой следует использовать только в тех случаях, когда это предусмотрено проектом.
- Для предотвращения перегрева, следует убедиться, что самоограничивающийся греющий кабель размещен таким образом, что его активные зоны обогрева не соприкасаются с другими компонентами системы обогрева. Прочтите инструкции по монтажу компонентов и спланируйте расположение компонентов перед тем, как окончательно закрепить кабель на трубе. Необходимо также проверить, что активные зоны обогрева расположены там, где требуется подвод тепла, то есть на трубе.

Шаг навивки для труб различного диаметра (мм)	Диаметр трубы	Коэффициент навивки				
		1.1	1.2	1.3	1.4	1.5
(мм)	(дюйм)					
25	1	250	170	140	110	100
32	1 1/4	310	210	170	140	130
40	1 1/2	350	240	190	160	140
50	2	430	300	240	200	180
65	2 1/2	520	360	290	240	210
80	3	630	430	350	290	260
90	3 1/2	720	490	390	330	290
100	4	800	560	440	370	330
125	5	990	680	550	460	400
150	6	1180	810	650	550	480
200	8	1520	1050	840	710	620

Пример: Для трубы диаметром 80 мм (3 дюйма) с коэффициентом навивки 1,3 (1,3 м греющего кабеля на 1 м трубы), шаг навивки составляет 350 мм.

Рис. 2а

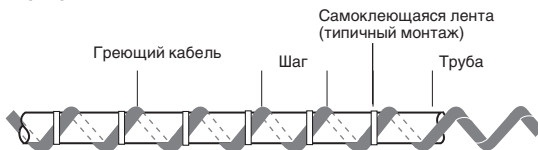


Длина греющего кабеля = Длина трубы x Коэффициент навивки

Коэффициент навивки указан в проектной документации

- Шаг 1 Закрепить кабель на трубопроводе с образованием свисающей петли как это показано на рисунке.
- Шаг 2 Взять петлю в ее центральной части и обмотать ею трубу.
- Шаг 3 Выровнять расстояние между ветками спирали передвижением витков по трубопроводу и закрепить греющий кабель на трубе. После монтажа греющего кабеля монтируются теплоизоляция и защитный кожух в соответствии с проектом.

Рис. 26



Коэффициент навивки указан в проектной документации.

Рекомендуется отметить на трубе шаг навивки или воспользоваться любой мерой длины для равномерной намотки кабеля.

Греющий кабель крепится к трубе по мере монтажа

После монтажа греющего кабеля монтируются теплоизоляция и защитный кожух в соответствии с проектом.

4.4 Нарезка греющего кабеля

- После того, как греющий кабель смонтирован по всей длине трубы, его можно отрезать с катушки.
- Перед тем, как отрезать кабель, убедитесь, что учтены все дополнительные припуски, указанные в разделах 3.3 и 3.6.
- Греющие кабели RAYCHEM могут нарезаться на отрезки любой длины без ущерба их удельной мощности обогрева (мощности на единицу длины).

4.5 Монтаж греющего кабеля на арматуру

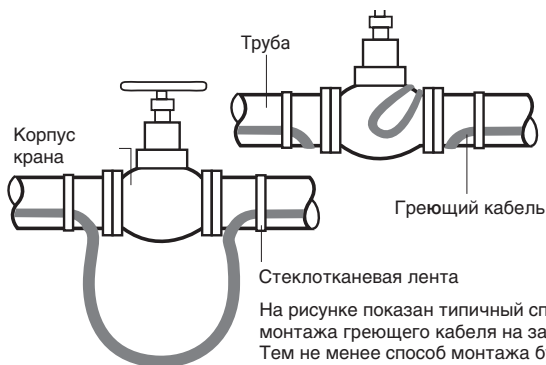
- Типичные способы монтажа греющего кабеля на трубную арматуру показаны в следующих подразделах.

Общие замечания по монтажу:

- Приведенные ниже способы монтажа кабеля на арматуру обеспечивают легкость в обслуживании, поэтому рекомендуется использовать именно их.
- Требования к обогреву трубной арматуры и трубных опор приведены в проектной документации, документации к продуктам Пентейр Термал Менеджмент и программе TraceCalc.
- Для правильной нарезки и зачистки греющих кабелей необходимо следовать рекомендациям, приведенным в инструкциях по монтажу компонентов систем обогрева.

4.5.1 Задвижка

Рис. 3

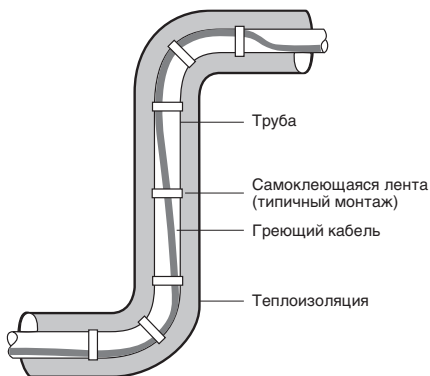


На рисунке показан типичный способ монтажа греющего кабеля на задвижку. Тем не менее способ монтажа будет отличаться в каждом конкретном случае в зависимости от формы задвижки и длины греющего кабеля.

- Необходимая дополнительная длина греющего кабеля указана в проектной документации.
- Греющий кабель крепится с помощью самоклеющейся стеклотканевой ленты.
- После монтажа греющего кабеля монтируются теплоизоляция и защитный кожух (включая шток задвижки) в соответствии с проектом.

4.5.2 Колено

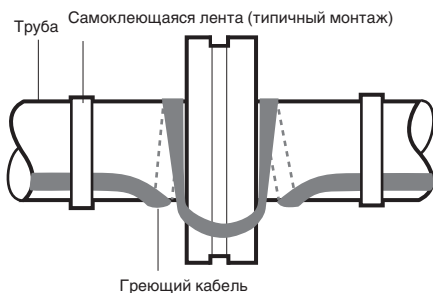
Рис. 4



- Греющий кабель монтируется по внешнему (длинному) радиусу колена.
- Греющий кабель крепится с помощью самоклеющейся стеклотканевой ленты.
- После монтажа греющего кабеля монтируются теплоизоляция и защитный кожух в соответствии с проектом.

4.5.3 Фланец

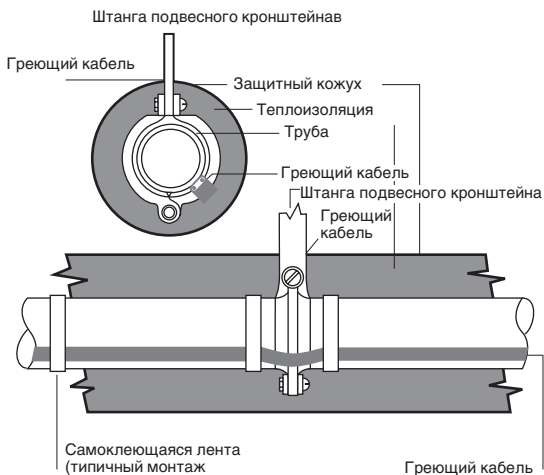
Рис. 5



- Необходимая дополнительная длина греющего кабеля — 2-3 диаметра трубы (типичная).
- Греющий кабель крепится с помощью самоклеющейся стеклотканевой ленты.
- После монтажа греющего кабеля монтируются теплоизоляция и защитный кожух в соответствии с проектом.

4.5.4 Подвесной кронштейн

Рис. 6

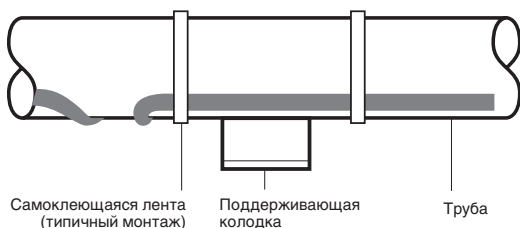


- ⊞ Греющий кабель не должен проходить под кронштейном — его следует прокладывать поверх кронштейна.
- Для обогрева штанги подвешено кронштейна не требуется дополнительной длины греющего кабеля, если это специально не предусмотрено проектом (в этом случае оставьте дополнительную петлю греющего кабеля указанной в проекте длины).
- Греющий кабель крепится с помощью самоклеющейся стеклотканевой ленты.
- После монтажа греющего кабеля монтируются теплоизоляция и защитный кожух в соответствии с техническими условиями.

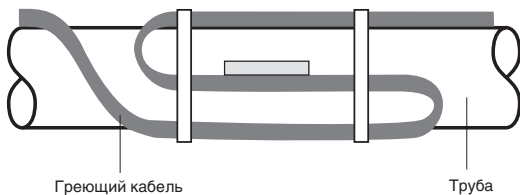
4.5.5 Опорная колодка трубопровода

Рис.7

Вид сбоку



Вид снизу



- Необходимая дополнительная длина греющего кабеля указана в проектной документации.
- Греющий кабель крепится с помощью самоклеющейся стеклотканевой ленты.
- После монтажа греющего кабеля монтируются теплоизоляция и защитный кожух в соответствии с проектом.

5 Монтаж компонентов

Общие замечания:

Для выбора необходимых комплектующих обратитесь к документации Пентейр Термал Менеджмент или Руководству по выбору комплектующих.

Для систем электрообогрева RAYCHEM необходимо применять только оригинальные комплектующие. При применении других комплектов, неоригинальных компонентов теряет силу разрешение надзорных органов на использование во взрывоопасных зонах и снимается гарантия на продукт.

Необходимо точно следовать инструкциям по монтажу, прилагаемым к комплектующим, особенно в части подготовки жил греющего кабеля к подсоединению. Перед сборкой комплектующих еще раз убедитесь, что выбранные комплектующие подходят для данного греющего кабеля и места установки (т.е. указанные в инструкции область применения и места установки соответствуют действительным).

- ⇒ Саморегулирующиеся и самоограничивающиеся кабели являются греющими кабелями параллельного типа. Не соединяйте проводники греющего кабеля вместе, так как это вызовет короткое замыкание.

5.1 Необходимые компоненты

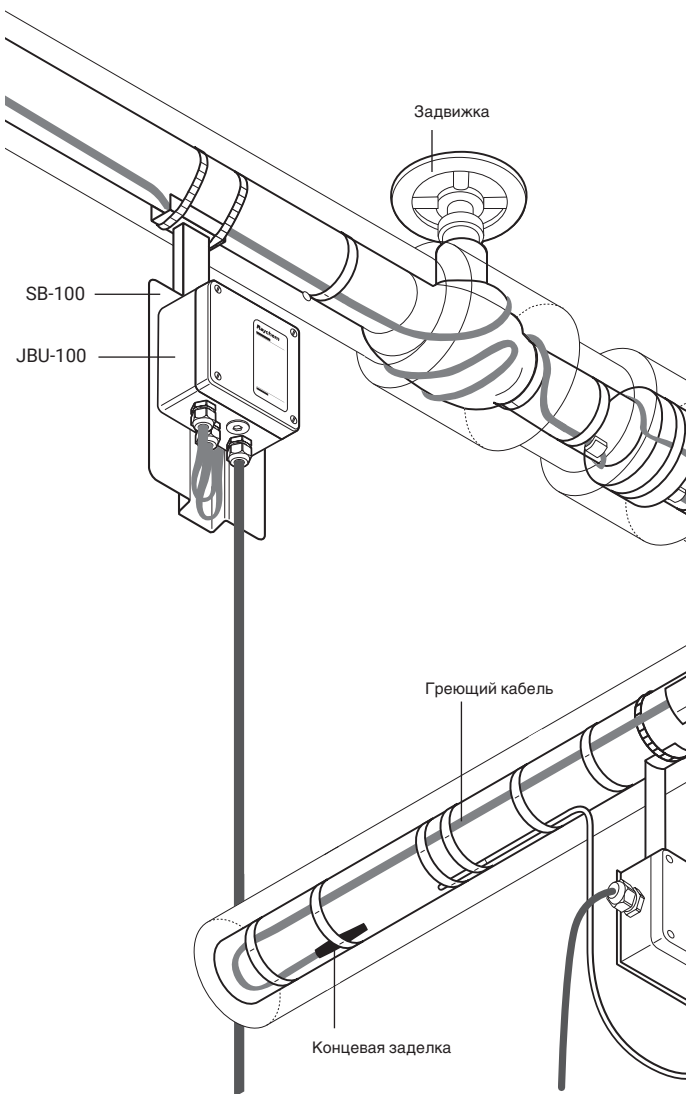
- Для монтажа всех компонентов системы обогрева обратитесь к соответствующим инструкциям по монтажу.
- Для каждой нитки греющего кабеля требуются:
 - ⇒ Набор для подвода питания и набор для прохода через теплоизоляцию.
 - ⇒ Концевая заделка.
- Также могут быть необходимы:
 - ⇒ Набор для сращивания.
 - ⇒ Набор для разветвления/сращивания: соединительная коробка, три набора для подвода питания и три набора для прохода через теплоизоляцию.
 - ⇒ Комплектующие (крепежные хомуты, крепежная лента, опорные кронштейны, метки и т.д.).

Также могут быть необходимы:

Набор для сращивания. Набор для тройникового разветвления/сращивания. Соединительная коробка. Три подсоединительных набора и три набора для прохода через теплоизоляцию. Комплектующие (крепежные хомуты, крепежная лента, опорные кронштейны, бирки и т.д.)

5.2 Типичная система обогрева трубопровода

Рис. 8а:

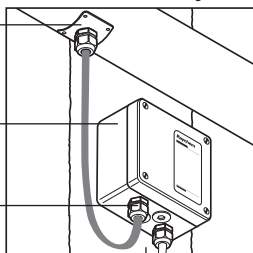


Монтаж на стену

IEK-25-04
Уплотнительный набор
для прохода через
теплоизоляцию

JBU-100
Соединительная коробка
для модульной системы

C25-100
Подсоединительный набор



Греющий кабель

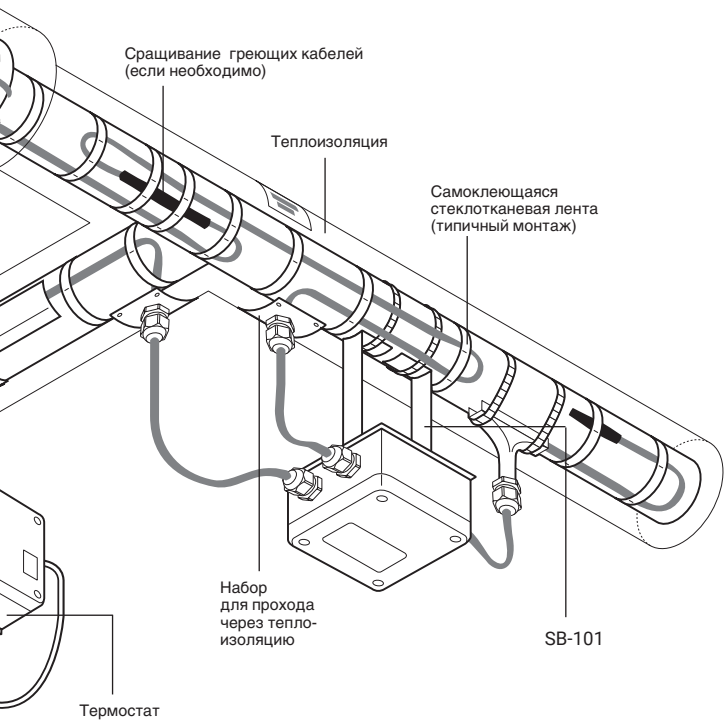
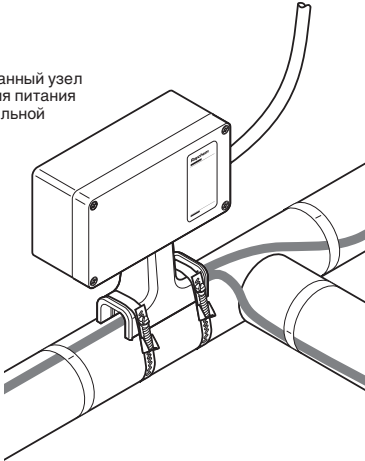


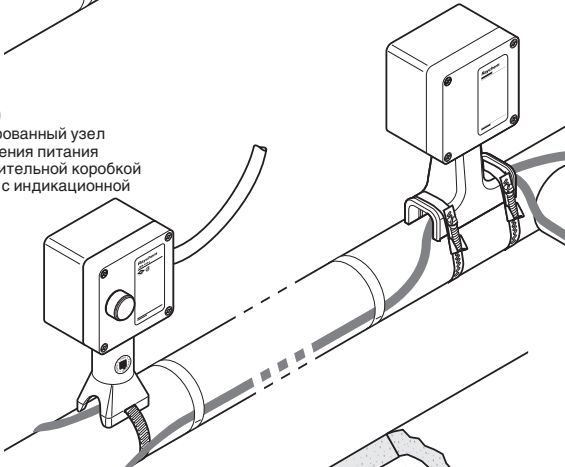
Рис. 86

JBM-100
Интегрированный узел
подключения питания
с соединительной
коробкой

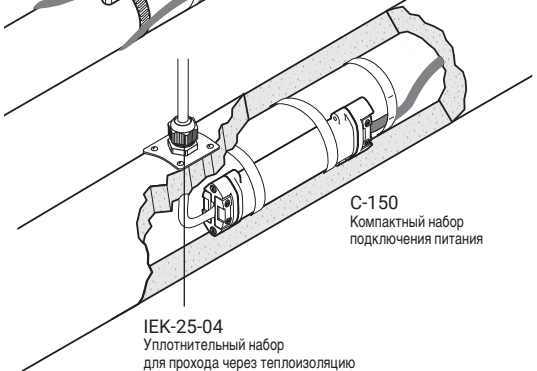


T-100
Набор для
сращивания
и разветвления

JBS-100
Интегрированный узел
подключения питания
с соединительной коробкой
(показан с индикационной
лампой)

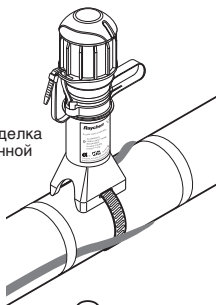


C-150
Компактный набор
подключения питания

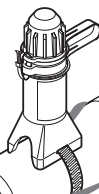


IEK-25-04
Уплотнительный набор
для прохода через теплоизоляцию

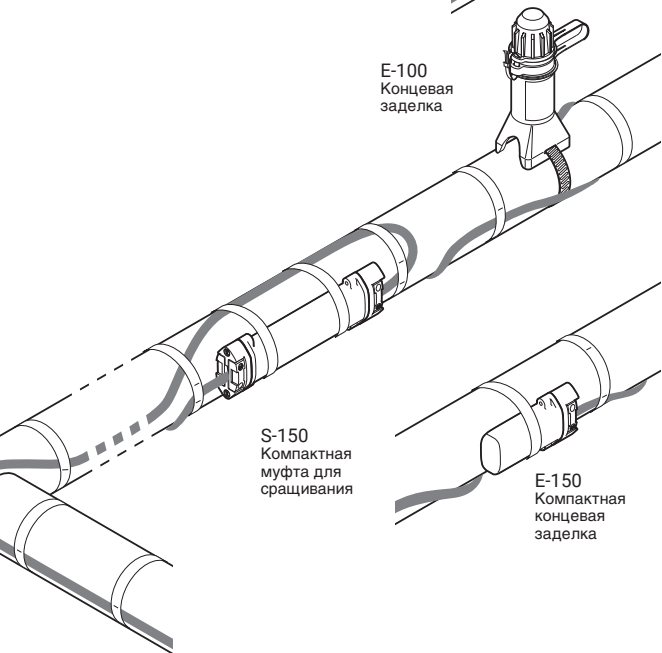
E-100-L
Концевая заделка
с индикационной
лампой



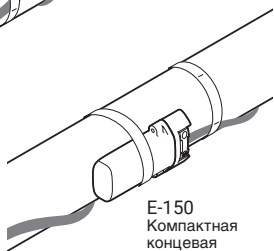
E-100
Концевая
заделка



S-150
Компактная
муфта для
сращивания



E-150
Компактная
концевая
заделка



5.3 Монтаж компонентов системы обогрева

- ▶ На горизонтальных трубах следует по мере возможности располагать соединительные коробки под трубой. Предусмотреть на кронштейне дренажное отверстие при креплении кронштейна на нижней поверхности трубы
- ▶ Соединительные коробки должны быть расположены в легкодоступных местах, но при этом не должны располагаться в местах, где существует опасность их механического повреждения.
- ▶ Соединительные коробки следует располагать таким образом, чтобы силовые и греющие кабели не выходили из коробки вверх.

Figure 9a



JBS-100-L-EP

Интегрированный подвод питания
(с пластиной заземления и
световой индикацией)

- ▶ Крышки коробок, к которым не требуется частый доступ, должны быть закреплены.
- ▶ Необходимо убедиться, что заглушки на соединительных коробках подходят для зоны, в которой они используются, и крепко установлены на свои места.
- ▶ Греющий кабель от соединительной коробки до места ввода под теплоизоляцию должен быть проложен таким образом, чтобы избежать возможного механического повреждения.
- ◻ Не следует натягивать греющий кабель в местах его входа / выхода из соединительных коробок и теплоизоляции.
- ▶ Необходимо проверить, что греющий кабель закреплен поверх крепежных хомутов, таких как используемые для крепления опорных кронштейнов соединительных коробок.
- ▶ Все компоненты системы обогрева, монтируемые под теплоизоляцией (например, термоусаживаемая концевая заделка), должны быть закреплены на трубе с помощью самоклеющейся стеклотканевой ленты.

6 Термостаты

- ▶ В случаях, когда необходима точная регулировка температуры, может быть необходимо, чтобы управление греющими кабелями осуществлялось термостатом. Если основным параметром является максимальная температура, свяжитесь с местным представительством Пентейр Термал Менеджмент для получения консультации по проектированию системы.
- ▶ Необходимо точно следовать инструкциям по монтажу, поставляемым с термостатом. Используйте соответствующую схему подключения для системы обогрева и выбранного метода регулирования.

7 Теплоизоляция и маркировка

7.1 Предмонтажная проверка

- ▶ Проверьте, правильно ли смонтированы греющий кабель и компоненты системы обогрева и убедитесь, что на них нет видимых повреждений (при наличии повреждений см. раздел 10).
- ▶ Перед монтажом теплоизоляции на трубопровод рекомендуется проверить сопротивление изоляции греющего кабеля (см. раздел 8).

7.2 Монтаж теплоизоляции

- ▶ Для поддержания заданной технологической температуры необходимо, чтобы теплоизоляция была правильно смонтирована и оставалась сухой.
- ▶ Теплоизоляция и защитный кожух монтируются после монтажа греющего кабеля в соответствии с техническими условиями.
- ▶ Рекомендуется проверить соответствие типа и толщины теплоизоляции указанным в проектной документации.
- ▶ Для минимизации возможного повреждения греющего кабеля теплоизоляции следует монтировать сразу после завершения монтажа греющего кабеля.
- ▶ Необходимо убедиться, что теплоизолирована вся система трубопроводов, включая арматуру, места прохода через стены и т.п.
- ▶ Следует проверить, не получил ли греющий кабель повреждений в ходе монтажа теплоизоляции или внешнего кожуха, например при сверлении, завинчивании саморезов или от острых кромок внешнего кожуха.
- ▶ Необходимо убедиться, что все наборы для прохода греющего кабеля через теплоизоляцию правильно смонтированы и герметизированы.
- ▶ Следует проверить, герметизированы ли выводы всех штоков задвижек, опорных кронштейнов, капилляров термостатов и т.д.

7.3 Маркировка

- Для самоограничивающихся греющих кабелей необходимо наклеить стикер LAB-I-35 как это показано на рис. 9а и 9б.

Рис. 9а

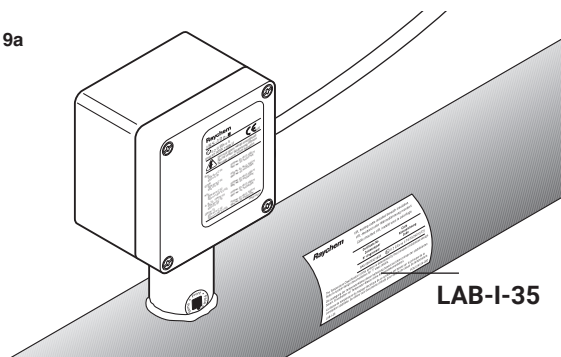
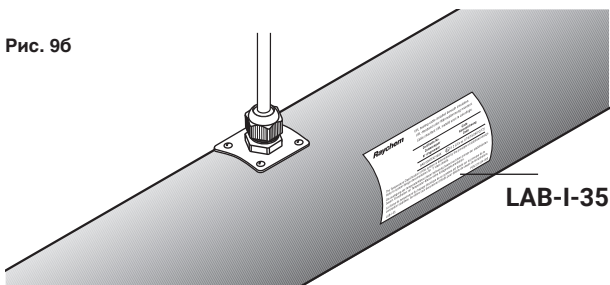
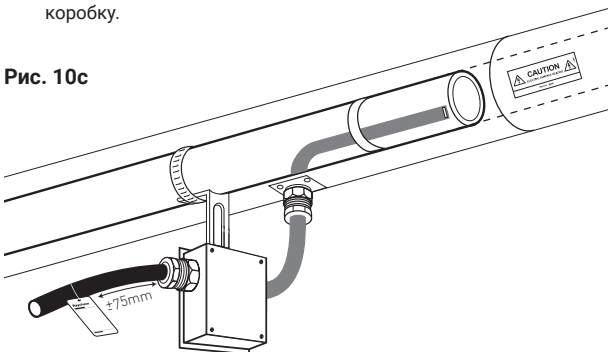


Рис. 9б



- Следует прикрепить предупредительные надписи «Осторожно – электрообогрев поверхности» вдоль обогреваемой трубы (рекомендуемый интервал – 3 м) поочередно с обеих сторон.
- На внешней поверхности теплоизоляции необходимо отметить местоположение компонентов системы обогрева, расположенных под теплоизоляцией.
- Если температурный класс греющих кабелей XTV и KTV подтверждается стабилизированным расчетом, необходимо установить алюминиевую бирку LAB-EX-XTV-KTV на расстоянии примерно 75мм от ввода кабеля в соединительную коробку.

Рис. 10с



8 Электроснабжение и защита

8.1 Электрозащита

- ▶ Автоматы и предохранители следует подбирать в соответствии с проектной документацией или документацией Пентейр Термал Менеджмент. При использовании устройств электрозащиты, отличных от указанных в проекте, необходимо связаться с представительством Пентейр Термал Менеджмент для получения информации о допустимых характеристиках устройств электрозащиты.

8.2 Защита от остаточных токов (утечки тока на землю)

- ▶ Для обеспечения максимальной безопасности и защиты от возгорания необходимо использовать УЗО (устройство защитного отключения при утечках тока на землю) на 30 мА. При частых ложных срабатываниях УЗО можно применять УЗО на 300 мА.
- ▶ Для греющих кабелей, устанавливаемых во взрывоопасных зонах, использование УЗО обычно является обязательным условием для их сертификации.

9 Испытания греющего кабеля

9.1 Рекомендации

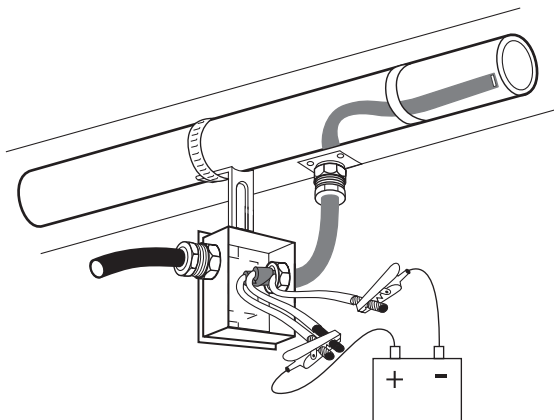
- ▶ Пентейр Термал Менеджмент рекомендует выполнять проверку сопротивления изоляции:
 - ◇ перед монтажом греющего кабеля;
 - ◇ перед монтажом теплоизоляции;
 - ◇ перед первым пуском системы;
 - ◇ как часть периодического технического осмотра (см. раздел 9.2).

9.2 Испытание

- ▶ После завершения монтажа греющего кабеля необходимо измерить сопротивление изоляции греющего кабеля между проводниками и оплеткой (см. рис. 10) с помощью мегомметра на 2 500 В пост. тока. Если в цепи установлен термостат, испытания проводить в обход термостата.

Рис. 11

- ▶ Минимальные показания должны быть не менее 10 МОм вне зависимости от длины греющего кабеля. Показания мегомметра для каждой из цепей обогрева должны быть занесены в монтажную ведомость (см. стр. 26). Замер сопротивления изоляции греющего кабеля между проводниками и оплеткой



10 Эксплуатация, техническое обслуживание и ремонт

10.1 Эксплуатация греющего кабеля

- ☞ Греющий кабель не должен подвергаться воздействию температур выше максимально допустимой температуры, указанной в технических характеристиках греющего кабеля, так как это может негативно сказаться на его рабочих характеристиках.
- Для поддержания правильной температуры необходимо, чтобы теплоизоляция трубы была завершена и оставалась сухой.

10.2 Технический осмотр и обслуживание

- Визуальный осмотр: греющий кабель и теплоизоляция трубы должны регулярно проверяться на предмет отсутствия физических повреждений.
- Проверка сопротивления изоляции: необходимо регулярно проверять сопротивление изоляции системы. При измерении сопротивления изоляции с главного электrorаспределительного щитка рекомендуется проводить замер между L/N (вместе) и PE. Системы защиты от замерзания необходимо проверять ежегодно перед наступлением зимы (см. раздел 8). Системы поддержания технологической температуры должны проверяться не реже 2 раз в год. Также необходимо регулярно выполнять проверку систем электрозащиты и управления обогревом.
- При проведении технического обслуживания и осмотра необходимо заполнять для каждой из цепей обогрева Ведомость технического осмотра, приведенную на стр. 26.

10.3 Ремонт и техническое обслуживание трубопроводов

- Перед началом работ необходимо изолировать цепь обогрева.
- Греющий кабель следует защитить от механических или термических повреждений при ремонте трубопровода.
- По окончании ремонта необходимо проверить монтаж греющего кабеля, восстановить теплоизоляцию (см. рекомендации в разделе 6) и проверить работоспособность систем электрозащиты.

11 Повреждение греющего кабеля

- ⇒ **Не пытайтесь чинить поврежденный греющий кабель.** Удалите весь поврежденный участок и замените его новым, используя подходящий набор для сращивания греющих кабелей RAYCHEM.
- ⇒ **Все операции по замене поврежденного участка необходимо производить за один раз.** Повреждение, способное привести к проникновению влаги в систему обогрева или ее загрязнению, может привести к замыканию, искрению и возгоранию.
- ⇒ Греющий кабель, подвергавшийся воздействию пламени, может воспламениться при включении питания. Поэтому весь участок, подвергавшийся воздействию пламени, следует заменить и до замены не включать систему обогрева.

12 Рекомендации по поиску и устранению неисправностей

Рекомендации по поиску и устранению неисправностей приведены на стр. 30-33. Если после принятия рекомендованных мер проблема не устранена, немедленно свяжитесь с местным представительством Пентейр Термал Менеджмент

герметизация выполнена	Дата								
Местоположение компонентов системы обогрева, расположенных под теплоизоляцией, отмечено на кожухе	Инициалы Дата								

ЗАМЕЧАНИЯ И КОММЕНТАРИИ:

ВЕДОМОСТЬ ТЕХНИЧЕСКОГО ОСМОТРА И ОБСЛУЖИВАНИЯ

КРЕТС НР.									

ВЕДОМОСТЬ ТЕХНИЧЕСКОГО ОСМОТРА И ОБСЛУЖИВАНИЯ ДЛЯ:

ГОД

МЕСЯЦ

Признаки перегрева, влаги, коррозии и т.п. отсутствуют	Инициалы Дата								
Подключения и изоляция Греющей кабель и сальники затянuty. Клеммы хорошо затянuty	Инициалы Дата								

Рекомендации по поиску и устранению

A Проблема: Срабатывает автомат электрозащиты / Возможные причины

- 1 Короткое замыкание на землю в:
 - а поврежденном греющем кабеле
 - б месте срачивания / разветвления
 - в концевой заделке
 - г точке подвода питания
 - 2 Длина кабеля больше максимально допустимой
 - 3 Температура пуска ниже предусмотренной проектом
-

- 4 Дефект автомата электрозащиты
-

Б Проблема: Срывание УЗО. Возможные причины Меры по устранению

- 1 Короткое замыкание на землю в:
 - а поврежденном греющем кабеле
 - б месте срачивания/разветвления
 - в концевой заделке
 - д точке подвода питания
 - 2 Проникновение влаги в:
 - а соединительные коробки
 - б места срачивания/разветвления
 - в концевую заделку
 - 3 Большой ток утечки на землю из-за слишком большой длины греющего и силового кабелей
 - 4 Скачки напряжения в сети питания
-

- 5 Дефект УЗО
-

неисправностей

сгорает предохранитель.

Меры по устранению

- 1 Найти и устранить замыкание (см. примечание 1)

- 2 Уменьшить длину кабеля или перепроектировать в соответствии с таблицей допустимых уставок автоматических выключателей по типам греющих кабелей

- 3
 - а Перепроектировать систему для более низкой температуры пуска
 - б Подогреть трубу с помощью какого-либо внешнего источника тепла, не допуская превышения температуры над максимально допустимой температурой, указанной в технических характеристиках греющего кабеля
 - в Разбить греющую цепь на части и каждую часть запитать отдельно

- 4 Заменить автомат

1 Найти и устранить замыкание (см. примечание 1)

- 2 Высушить влагу и немедленно герметизировать компонент Провести испытание сопротивления изоляции (должно быть не менее 10 МОм)

- 3 Перепроектировать систему

- 4 Перепроектировать систему распределения питания, руководство можно заказать в Пентейр Термал Менеджмент

- 5 Заменить УЗО

В Проблема: Обогрев не работает

Возможные причины

- 1 Прекращение питания греющего кабеля:
 - а срабатывание автомата электрoзащиты или УЗО
 - б ослабление контактов клемм в соединительной коробке
 - в обрыв силового кабеля (например, повреждение греющего кабеля)
 - 2 Реле управляющего термостата подключено в нормально открытую позицию
 - 3 Высокое сопротивление:
 - а на клеммах соединительной коробки
 - б в местах срачивания/разветвления
-

Д Проблема: Низкая температура трубы

Возможные причины

- 1 Влажная теплоизоляция
 - 2 Ошибка при проектировании
 - 3 Неправильная уставка регулятора температуры (например, термостата)
 - 4 Греющий кабель подвергался воздействию температур, превышающих максимально допустимую для него температуру
-

Примечания:

Поиск места короткого замыкания:

- 1 Произведите осмотр точек подвода питания, срачивания и концевые заделки на предмет правильности их монтажа
- 2 Проверьте, нет ли следов повреждения кабеля:
 - а) на задвижках, насосах, фланцах и трубных опорах.
 - б) на участках, где проводились ремонтные работы или обслуживание.
- 3 Проверьте, нет ли следов повреждения защитного кожуха или теплоизоляции на обогреваемом трубопроводе

Меры по устранению

- 1 Восстановить подачу питания:
 - а см. пункты А и В на стр. 31
 - б затянуть клеммы
Замечание: если в результате плохого контакта клеммы или контакты сильно нагревались, их необходимо заменить
 - в найти обрыв и восстановить кабель
 - 2 Перекоммутировать в нормально закрытую позицию
 - 3 Найти и устранить проблему:
 - а затянуть клеммы
 - б произвести ремонт
Замечание: если в результате плохого контакта клеммы или контакты сильно нагревались, их необходимо заменить
-

Меры по устранению

- 1 Удалить влажную теплоизоляцию и заменить ее сухой и убедиться в ее защищенности от атмосферных воздействий.
 - 2
 - а Проверить расчетные условия
 - б Изменить проект, чтобы он удовлетворял требованиям Пентейр Термал Менеджмент
 - 3 Выставить правильную уставку температуры
 - 4 Заменить греющий кабель
-
- 4 Если в результате выполнения пунктов 1, 2 и 3 место короткого замыкания не было обнаружено:
 - а) свяжитесь с местным представительством Пентейр Термал Менеджмент
 - б) если условия позволяют это (например, греющий кабель расположен в невзрывоопасной зоне), изолируйте один участок греющего кабеля от другого, разрезая греющий кабель и проводя испытания каждой из частей (например, испытание изоляции) обеих частей, пока таким образом не будет обнаружен поврежденный участок.

Россия

Тел +7 495 926 18 85
Факс +7 495 926 18 86
salesru@nvent.com

Казахстан

Тел +7 495 926 1885
Факс +7 495 926 18 86
saleskz@nvent.com



nVent.com

©2018 nVent. Все знаки и логотипы nVent принадлежат компании nVent Services GmbH /ее
аффилированным лицам или лицензированы ими. Все другие товарные знаки являются
собственностью соответствующих владельцев. Компания nVent оставляет за собой право
изменять технические характеристики без предварительного уведомления.

Raychem-IM-DOC71-Selfregcable-RU-1805